

Principali applicazioni

- Termoformatrici
- Linee di estrusione
- Forni industriali
- Trattamenti termici
- Applicazioni di controllo con elevate velocità di commutazione
- Centraline di riscaldamento /raffreddamento stampi
- Refrigerazione
- Condizionamento



Principali caratteristiche

- Ingresso di comando da segnale logico Vdc / Vac
- Relè allo stato solido in corrente alternata trifase
- Commutazione per il passaggio di zero
- Corrente trifase nominale 3x10/25/40/55A
- Tensione nominale fino a 600VCArms
- Protezione Termica SCR integrata con indicazione a Led
- Uscita di allarme opzionale (per diagnostica carico interrotto o per sovratemperatura SCR)
- Optoisolamento (ingresso/uscita) 4000Vrms
- Soppressore di sovratensione incorporato
- Tensione non ripetitiva fino a 1200Vp
- Conforme alle normative EN60947-4-3 ed UL508

PROFILO

Relè a stato solido trifase tipo "zero crossing", per il controllo di carichi resistivi e induttivi.

Dispositivo integrato concepito per applicazioni industriali che richiedono la gestione di potenze elevate e frequenti commutazioni, con carichi fino a 3x55A (AC51) a 400/480/600Vac.

Il comando è di tipo logico (Vdc oppure Vac) ed è segnalato da apposito led. Ogni fase è controllata mediante semiconduttore.

Gli accorgimenti costruttivi, il particolare processo produttivo, nonché il nuovo robusto contenitore, offrono elevata affidabilità e continuità di servizio.

Tutte le versioni sono dotate di protezione contro le sovratensioni e contro la sovratemperatura della giunzione, con led di segnalazione e uscita statica di allarme (quest'ultima opzionale).

E' inoltre disponibile l'opzione uscita allarme per diagnostica carico interrotto. Il dispositivo è fornito completo di calotte di protezione contro i contatti diretti, rimovibili in fase di cablaggio.

Sono disponibili accessori quali dissipatori, termostati e ventole, fusibili e portafusibili.

AVVERTENZA: i relè GZ devono essere utilizzati unitamente ad un'opportuno dissipatore (accessorio). L'installazione deve seguire scrupolosamente le avvertenze riportate nelle note d'installazione.

DATI TECNICI

Caratteristiche generali

- Categorie di impiego: AC51, AC53a
- Tensione nominale d'impiego (Ue):
 400Vac (max. range 24...440Vac) (TRIAC)
 480Vac (max. range 24...530Vac) (SCR)
 600Vac (max. range 24...660Vac) (SCR)
- Frequenza nominale: 50/60Hz
- Tensione nominale d'isolamento (Ui): 600Vac
- Tensione di picco:
 <800Vp per modelli con Ue=400Vac
 <1200Vp per modelli con Ue=480Vac, Ue=600Vac
- Servizio nominale ininterrotto.
- dV/dt critica con uscita disattivata:
 500V/μs per modelli con Ue=400Vac
 1000V/μs per modelli con Ue=480Vac, Ue=600Vac
- Tensione di commutazione per lo zero: < 20V
- Tempo di attivazione: ≤1/2 ciclo
- Tempo di disattivazione: ≤1/2 ciclo
- Caduta di tensione alla corrente nominale: ≤ 1,4Vrms
- Grado di protezione IP20
- Peso: 300g

Ingressi di controllo

INGRESSO DC (Tipo "D"):

Tensione del circuito di comando (Uc):
5...32Vdc

Tensione di sicuro innesco: >4.5Vdc

Tensione di sicuro disinnesco: <3Vdc

Assorbimento:

18mA @5Vdc - 22mA@32Vdc

Massima tensione inversa: 36Vdc

- **INGRESSO AC (Tipo "A"):**

Tensione di controllo: 20...260 Vac/Vdc

Tensione di attivazione: >15 Vac/Vdc

Tensione di disattivazione: < 6Vac/Vdc

Assorbimento:

<= 8 mAac/dc@260Vac/Vdc

Collegare fusibile (3A max) sull'ingresso di controllo.

Uscite

GZ 10/...

Corrente nominale d'impiego (Imax):

AC51: 3x10 A

AC53a: 3x2 A

GZ 25/...

Corrente nominale d'impiego (Imax):

AC51: 3x25 A

AC53a: 3x5 A

GZ 40/...

Corrente nominale d'impiego (Imax):

AC51: 3x40 A

AC53a: 3x8 A

GZ 55/...

Corrente nominale d'impiego (Imax):

AC51: 3x55 A

AC53a: 3x15 A

Caratteristiche termiche

GZ 10,25

Temp. della giunzione: ≤125°C

Rth giunzione/custodia =1.5 K/W

GZ 40

Temp. della giunzione: ≤125°C

Rth giunzione/custodia =1 K/W

GZ 55

Temp. della giunzione: ≤125°C

Rth giunzione/custodia =0.6 K/W

Isolamento

Tensione nominale di isolamento ingresso/uscita:

2.5KV ac per modelli con Ue=400Vac

4KV ac per modelli con Ue=480Vac, Ue=600Vac

Tensione nominale di tenuta all'impulso (Uimp): 2500Vac

Calcolo della potenza dissipata dal relé allo stato solido

Relè statico trifase

$P_d = 3 \times 1,4 \times I_{RMS} [W]$

I_{RMS} = corrente del carico trifase

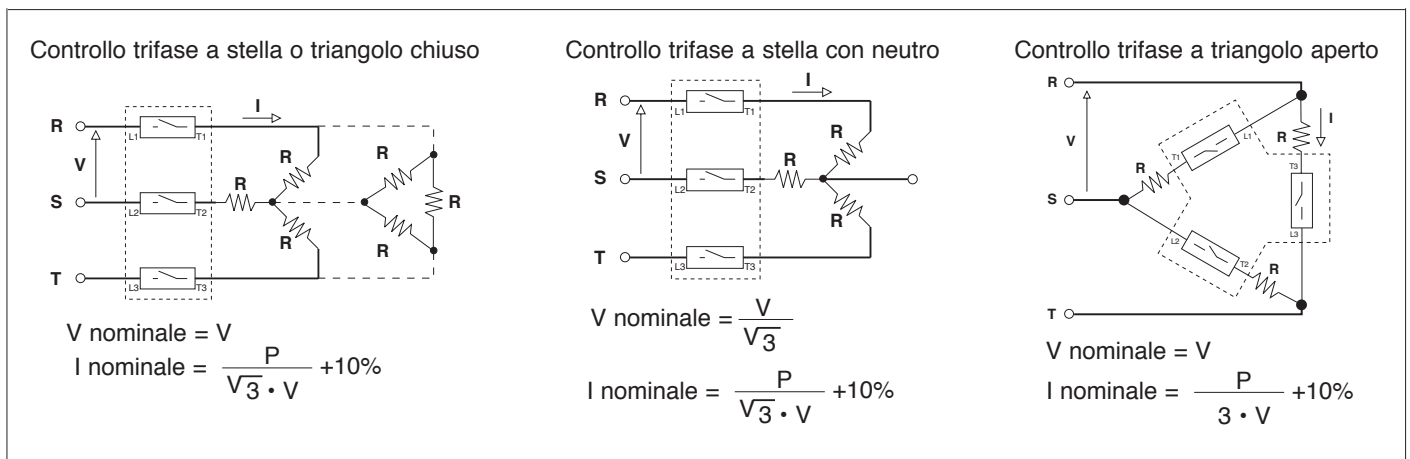
Calcolo della resistenza termica del dissipatore

$R_{th} = (90^\circ C - T_{amb.max}) / P_d$

P_d = potenza dissipata

T_{amb.max} = massima temperatura dell'aria nel quadro elettrico.

Utilizzare un dissipatore con resistenza termica inferiore a quella calcolata (R_{th})



DATI TECNICI DEL CIRCUITO PRINCIPALE

Modello	Imax [Arms]	Rth,dissipatore @Ta=40°C [K/W]	le (*) [Arms]	Rth,dissipatore @Ta=40°C [K/W]	Dimensioni dissipatore (accessorio)	Sovracorrente non ripetitiva t=20ms [A]	I²t [A²s]
GZ 10/400	3x10	1.78	3x10	1.19	100x127x80	120	100
GZ 25/400	3x25	0.57	3x25	0.38		250	450
GZ 25/480	3x25	0.57	3x25	0.38		400	645
GZ 40/480	3x40	0.36	3x40	0.24	100x127x100 (con ventilatore)	600	1010
GZ 55/480	3x55	0.19	3x55	0.16		1150	6600
GZ 40/600	3x40	0.36	3x40	0.24		600	1010
GZ 55/600	3x55	0.19	3x55	0.16		1150	6600

(*) I_e = Corrente nominale d'impiego (Standard CEI EN 60947-4-3)

Condizioni ambientali

• Temperatura di funzionamento:

-20°C...80°C

• Umidità relativa massima: 50% a 40°C

• Altitudine di installazione massima:

2000 slm

• Grado di inquinamento : 2

• Temperatura di stoccaggio: -20...85°C

• Classe di impiego:

A (dispositivo per impiego industriale)

• Dispositivo adatto per impiego in ambienti con grado di inquinamento 2

Protezione termica

La temperatura della giunzione è costan-

temente monitorata all'interno del dispositivo.

Al superamento della soglia di temperatura massima (T=110°C) viene interrotta la conduzione della corrente al carico e viene segnalato tramite l'accensione del led di segnalazione giallo.

Opzioni

Opzione 1

(Uscita allarme protezione termica)

L'opzione uscita allarme attiva la chiusura di un contatto isolato (max 32Vac/Vdc, 150mA, resistenza di conduzione ≤15 ohm) quando rileva la seguente condi-

zione: il comando è attivo, ma l'SCR / dissipatore è in stato di sovratemperatura (condizione di protezione termica del GZ)

Opzione 2

(Uscita allarme protezione termica e carico interrotto) Solo per GZ con Tipo Ingresso "A"

L'opzione uscita allarme attiva la chiusura di un contatto isolato (max 32Vac/Vdc, 150mA, resistenza di conduzione ≤15 ohm) quando rileva le seguenti condizioni:

- Il comando è attivo, ma non c'è corrente in almeno un ramo del carico trifase (condizione di carico interrotto).

- Il comando è attivo, ma non c'è tensione di linea di potenza (condizione di assenza di linea)

- Il comando è attivo, ma l'SCR / dissipatore è in stato di sovratemperatura (condizione di protezione termica del GZ). Ritardo massimo di intervento allarme carico interrotto < 400ms

Lunghezza massima dei cavi tra GS e carico per corretto funzionamento della diagnostica di carico < 25m

Note di installazione

Utilizzare i fusibili extrarapidi indicati in catalogo secondo l'esempio di collegamento fornito. Le applicazioni con gruppi statici devono prevedere un interruttore automatico di sicurezza per sezionare la linea di potenza sul carico.

Proteggere il relè statico da sovratemperatura utilizzando un appropriato dissipatore (accessorio).

Il dissipatore deve essere dimensionato in funzione della temperatura ambiente e della corrente del carico (riferirsi alla documentazione).

Procedura di montaggio sul dissipatore:

- la superficie di contatto modulo-dissipatore deve avere un errore di planarità di 0.05mm ed una rugosità massima di 0.02mm. I fori di fissaggio sul dissipatore devono essere filettati e svasati.

- Spalmare 4 grammi di pasta siliconica termoconduttiva (si raccomanda il composto DOW CORNING 340 HeatSink) sulla superficie metallica dissipativa del modulo.

- Le superfici devono essere pulite e non vi devono essere impurità nella pasta termoconduttiva.

- Per il fissaggio utilizzare 4 viti M4x10 o M5x10 con rondella elastica. Avvitare alternativamente le viti di fissaggio fino a raggiungere una coppia di 0.60Nm.

- Attendere 30 minuti in modo che la pasta in eccesso possa defluire.

- Avvitare alternativamente le quattro viti di fissaggio fino a raggiungere una coppia di 1.2Nm per viti M4 e 1.5Nm per le viti M5.

Si consiglia di controllare la corretta installazione a campione smontando il modulo per verificare l'assenza di bolle di aria sotto la piastra di rame.

- Montare i gruppi a sbalzo rispetto al quadro in modo che l'aria possa fluire verticalmente sul dissipatore senza impedimenti.

• Per UL, temperatura massima dell'aria intorno al dispositivo 40°C

• Dispositivo di tipo: "UL Open Type"

Limiti di impiego

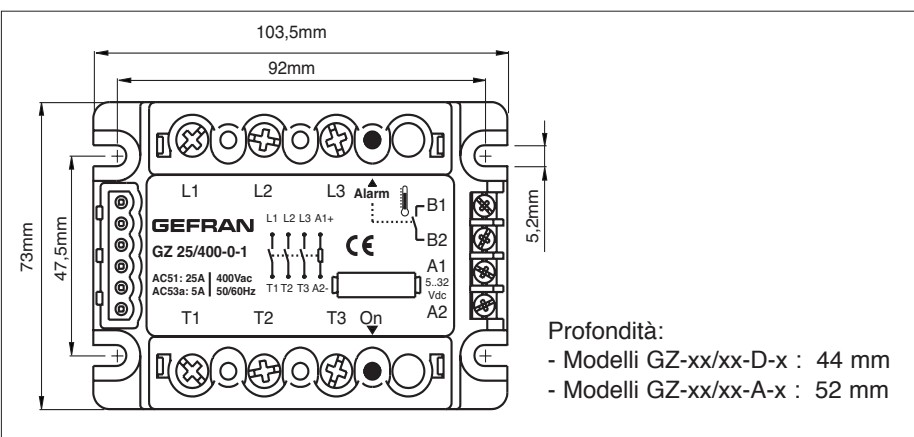
• dissipazione di potenza termica del dispositivo con vincoli sulla temperatura dell'ambiente di installazione.

• necessità di ricambio d'aria con l'esterno o di un condizionatore per trasferire all'esterno del quadro la potenza dissipata.

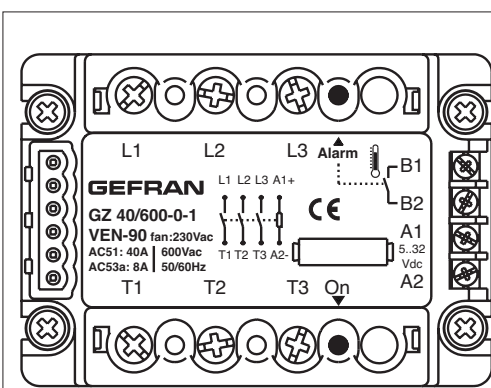
• limiti di massima tensione e derivata dei transistori presenti in linea, per i quali il gruppo statico prevede internamente dispositivi di protezione.

• presenza di corrente di dispersione < 10mA (valore max con tensione nominale e temperatura di giunzione di 125°C).

DIMENSIONI DI INGOMBRO

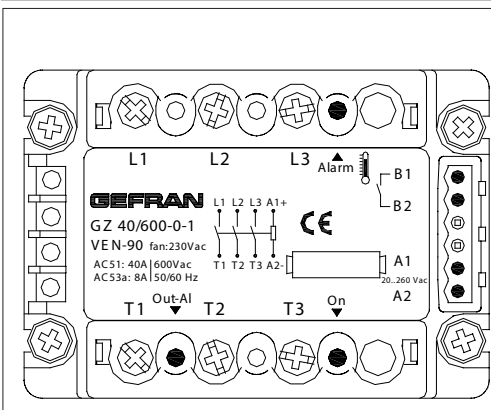


DESCRIZIONE FRONTALE GZ con comando DC (Modelli GZ-xx/xx-D-x)



L1 :	Ingresso Fase 1
L2 :	Ingresso Fase 2
L3 :	Ingresso Fase 3
T1 :	Uscita Fase 1
T2 :	Uscita Fase 2
T3 :	Uscita Fase 3
A1 :	Segnale di controllo (+)
A2 :	Segnale di controllo (-)
B1 :	Uscita allarme (opzione)
B2 :	Uscita allarme (opzione)
Led ON :	Led rosso di segnalazione comando presente
Led Alarm :	Led giallo (allarme sovratemperatura giunzione)

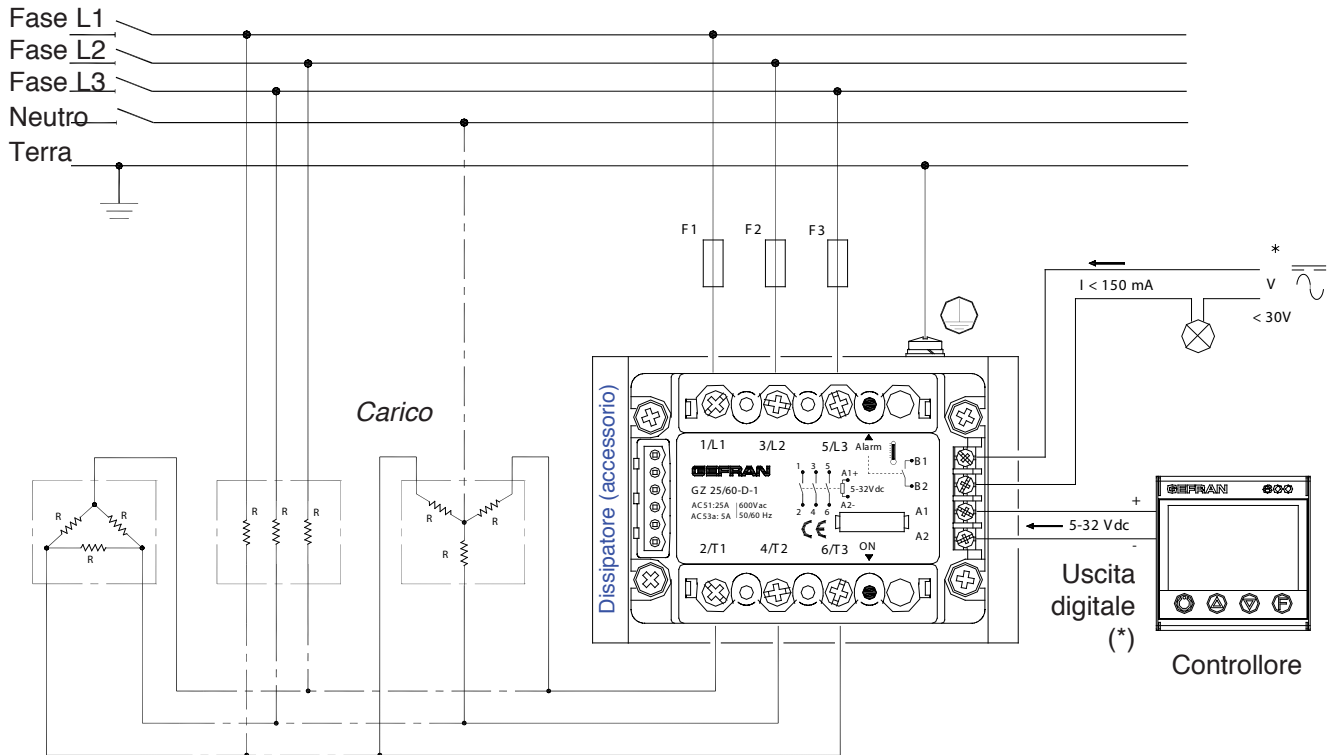
DESCRIZIONE FRONTALE GZ con comando AC (Modelli GZ-xx/xx-A-x)



L1 :	Ingresso Fase 1
L2 :	Ingresso Fase 2
L3 :	Ingresso Fase 3
T1 :	Uscita Fase 1
T2 :	Uscita Fase 2
T3 :	Uscita Fase 3
A1 :	Segnale di controllo (AC)
A2 :	Segnale di controllo (AC)
B1 :	Uscita allarme (opzione)
B2 :	Uscita allarme (opzione)
Led ON :	Led rosso di segnalazione comando presente
Led Alarm :	Led giallo (allarme sovratemperatura SCR)
Led OUT-AL :	Led rosso allarme carico interrotto (solo con opzione 2)

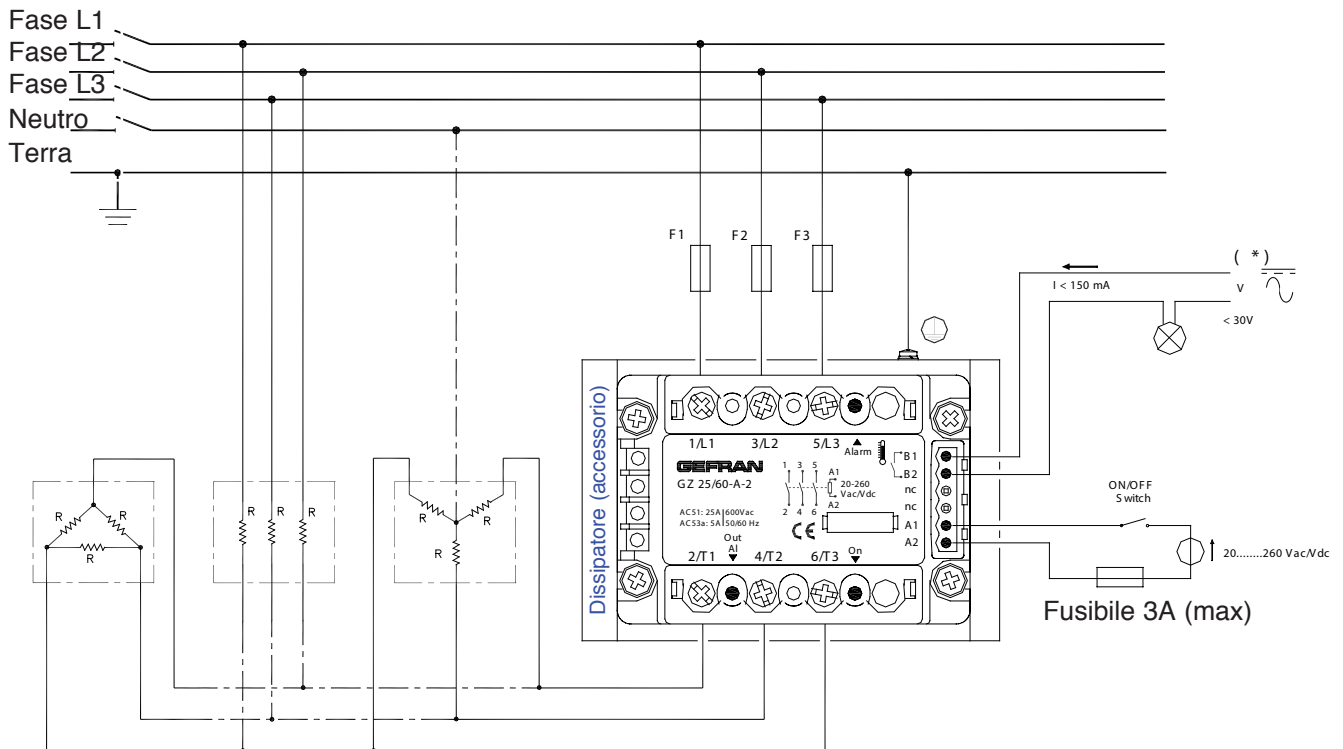
ESEMPIO DI COLLEGAMENTO - GZ con comando DC (Modelli GZ-xx/xx-D-x)

Collegamento carico trifase a triangolo o stella (con e senza neutro)



(*) Solo nella versione con opzione uscita allarme sovratemperatura

ESEMPIO DI COLLEGAMENTO - GZ con comando AC (Modelli GZ-xx/xx-A-x)

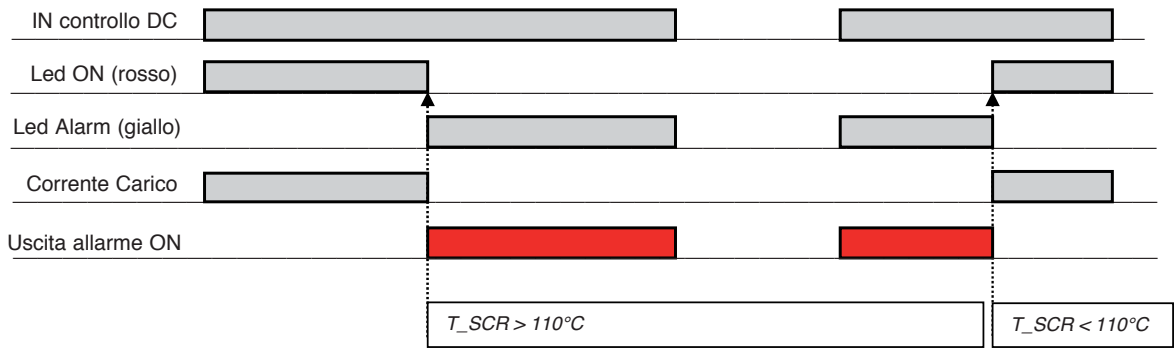


(*) Solo nella versione con opzione uscita allarme

TIPOLOGIA DI FUNZIONAMENTO

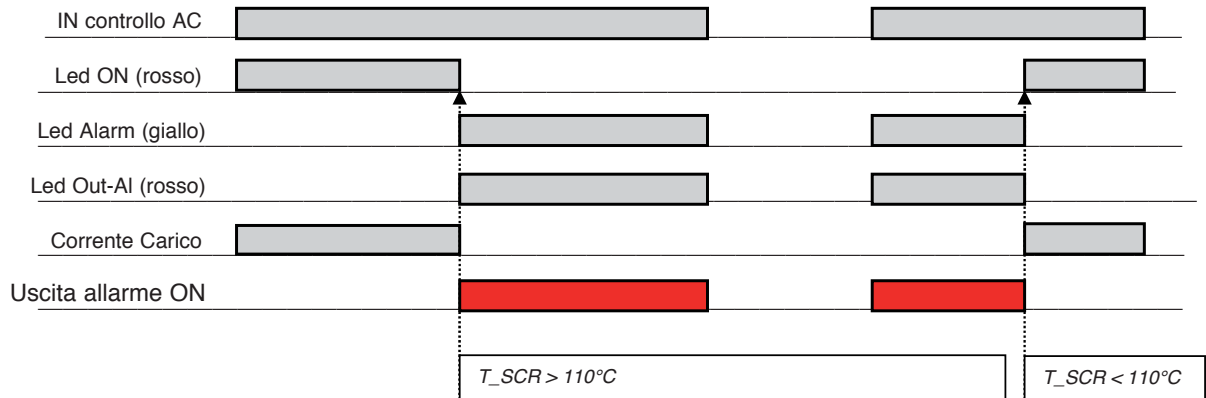
OPZIONE ALLARME - INGRESSO DC: SCHEMA DI FUNZIONAMENTO:

ALLARME PROTEZIONE TERMICA

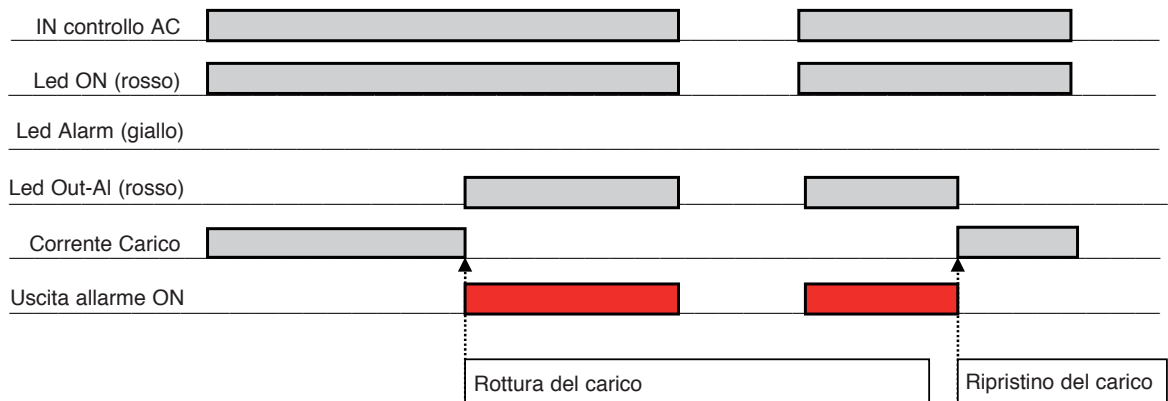


OPZIONE ALLARME - INGRESSO AC: SCHEMA DI FUNZIONAMENTO:

ALLARME PROTEZIONE TERMICA



ALLARME CARICO INTERROTTO



CARATTERISTICHE MORSETTI E CONDUTTORI

Modello	Morsetto di controllo I/O (A1, A2, B1, B2)			Morsetto di potenza (L1, L2, L3, T1, T2, T3)		
	Area di contatto (LxP) tipo vite	Tipo di capicorda preisolato	Sez. (*) conduttore / coppia di serraggio	Area di contatto (LxP) tipo vite	Tipo di capicorda preisolato	Sez. (*) conduttore / coppia di serraggio
GZ 10...55A con comando DC	6,3x9 M3	occhiello / forcella / puntale	min. 0.35 mm ² max. 2,5 mm ² 0,6 Nm Max	12x12 M5	occhiello / forcella / puntale	min. 1 mm ² max. 10 mm ² (puntale)
GZ 10...55A con comando AC	Connettore Plug 2/6 poli	Cavo spellato oppure puntale	min. 0.25 mm ² max. 2,5 mm ² 0,5 Nm Max			min. 1 mm ² max. 16 mm ² (occhiello/ forcella)
1,5 - 2,2 Nm						

Modello	Morsetto di terra (vedi nota)	
	Area di contatto (LxP) tipo vite	Sez. (*) conduttore / coppia di serraggio
GZ 10...40A	Area: 7x12 mm ² Vite: auto-filettante 3.9x12 DIN7981	min. 1 mm ² max. 16 mm ² 1,5-1,8 Nm
GZ 55A	Area: 12x12 mm ² Vite: M5	min. 1 mm ² max. 16 mm ² 2 - 2,5 Nm

(*) Le sezioni massime indicate sono riferite a cavi in rame unipolari isolati in PVC.

Nota: Per la terminazione di terra è necessario l'utilizzo di capicorda ad occhiello.

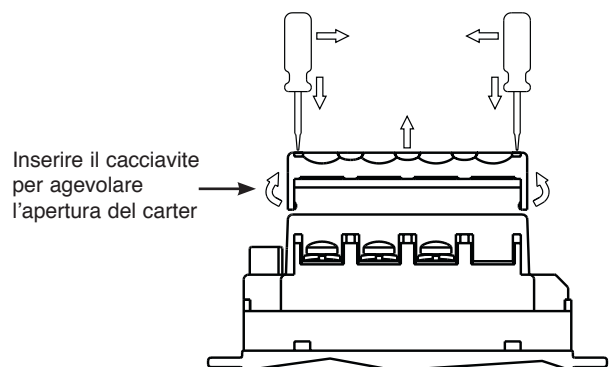
(LxP) = Larghezza x profondità [mm]

Di seguito viene riportata la sezione nominale minima ammissibile in funzione delle correnti nominali dei gruppi statici, per conduttori in rame isolati in PVC in regime continuativo e alla temperatura ambiente di 40°C, secondo le norme CEI 44-5, CEI 17-11, IEC 408 in accordo con le norme EN60204-1.

Corrente nominale	Sezione nominale cavo in mm ²
10A	2,5
25A	6
40A	10
55A	16

Carter di protezione morsetti

Nel caso di utilizzo di capocorda ad occhiello, la rimozione dei coprimorsetti può essere facilitata inserendo un cacciavite a taglio (larghezza massima 3.5 mm) nelle apposite fessure laterali. Allargare con la punta del cacciavite la fiancata del carter e sollevare verso l'alto.



Inserire il cacciavite per agevolare l'apertura del carter

ACCESSORI

È disponibile un'ampia gamma di accessori quali dissipatore, fusibili e portafusibili, trasformatori amperometrici, agganci a guida DIN, termostati.

Per la scelta si rimanda alla sezione "Relè allo stato solido Accessori"

SIGLA DI ORDINAZIONE

GZ / - -

MODELLO	
	GZ

CORRENTE NOMINALE	
10Aac	10
25Aac	25
25Aac (*)	25B
40Aac	40
55Aac	55

TENSIONE NOMINALE	
400Vac (solo per modelli <= 25A e solo con Tipo ingresso "D")	40
480Vac	48
600Vac	60

OPZIONI	
0	Nessuna
1	Uscita allarme protezione termica
2	Uscita allarme diagnostica carico interrotto e protezione termica. (Disponibile SOLO con tipo ingresso "A")

TIPO INGRESSO	
D	5...32Vdc
A	20...260Vac/Vdc

(*) Versione con elevata energia di fusione (I^2t), a prova di cortocircuito utilizzando specifico interruttore magnetotermico di protezione.

Si prega di contattare il personale GEFTRAN per informazioni sulla disponibilità dei codici.



ATTENZIONE: questo simbolo indica pericolo.

Prima di installare, collegare od usare lo strumento leggere le seguenti avvertenze:

se il relè a stato solido è utilizzato in applicazioni con rischio di danni a persone, macchine o materiali, è indispensabile il suo abbinamento con apparati ausiliari di allarme. È consigliabile prevedere inoltre la possibilità di verifica di intervento degli allarmi anche durante il regolare funzionamento;

- collegare il dissipatore seguendo scrupolosamente le indicazioni del manuale;
- effettuare le connessioni utilizzando sempre tipi di cavo adeguati ai limiti di tensione e corrente indicati nei dati tecnici;
- il dispositivo **NON** può funzionare in ambienti con atmosfera pericolosa (infiammabile o esplosiva);
- Il dissipatore durante il funzionamento continuato può raggiungere anche i 100°C ed inoltre mantiene una temperatura elevata anche successivamente lo spegnimento a causa della sua inerzia termica; evitare quindi di toccarlo ed evitare il contatto con cavi elettrici;
- non lavorare sulla parte di potenza senza aver prima sezionato la tensione di alimentazione del quadro;
- non togliere il coperchio quando il dispositivo è in tensione!

Installazione:

- collegare a terra il dissipatore a contatto con il modulo di potenza;
- le linee di alimentazione devono essere separate da quelle di ingresso; controllare sempre che la tensione di alimentazione corrisponda a quella indicata nella sigla riportata sul coperchio del dispositivo;
- evitare la polvere, l'umidità, i gas corrosivi, le fonti di calore;
- rispettare le distanze di installazione tra un dispositivo e l'altro (in modo da consentire la dissipazione del calore generato).
- all'interno del quadro elettrico, in prossimità del GZ, è consigliata l'installazione di una ventola che mantenga l'aria in movimento;
- Dimensionare adeguatamente il dissipatore secondo i parametri indicati.

Manutenzione:

- controllare periodicamente lo stato di funzionamento delle ventole di raffreddamento e pulire regolarmente i filtri dell'aria di ventilazione del quadro elettrico;
- le riparazioni devono essere eseguite solamente da personale specializzato od opportunamente addestrato. Togliere alimentazione allo strumento prima di accedere alle parti interne;
- non pulire l'involucro del dispositivo con solventi derivati da idrocarburi (trielina, benzina, etc.). L'uso di tali solventi compromette l'affidabilità meccanica dello strumento. Per pulire le parti esterne in plastica utilizzare un panno pulito inumidito con alcool etilico o con acqua.

Assistenza Tecnica:

In GEFRAN è disponibile un reparto di assistenza tecnica.

Sono esclusi da garanzia i difetti causati da un uso non conforme alle istruzioni d'uso.

EAC	Conformità N° TC RU C-IT.AJ132.B.00422
CSA	Conformità C/CSA/US CoFC no. 70051156
CE	Lo strumento è conforme alle Direttive dell'Unione Europea 2004/108/CE e 2006/95/CE e successive modifiche anche con riferimento alla norma di prodotto: EN 60947-4-3 (Apparecchiature a bassa tensione - Contattori e avviatori a semiconduttori in c.a.)
UL	Il dispositivo è conforme alla norma UL508 - File: E243386